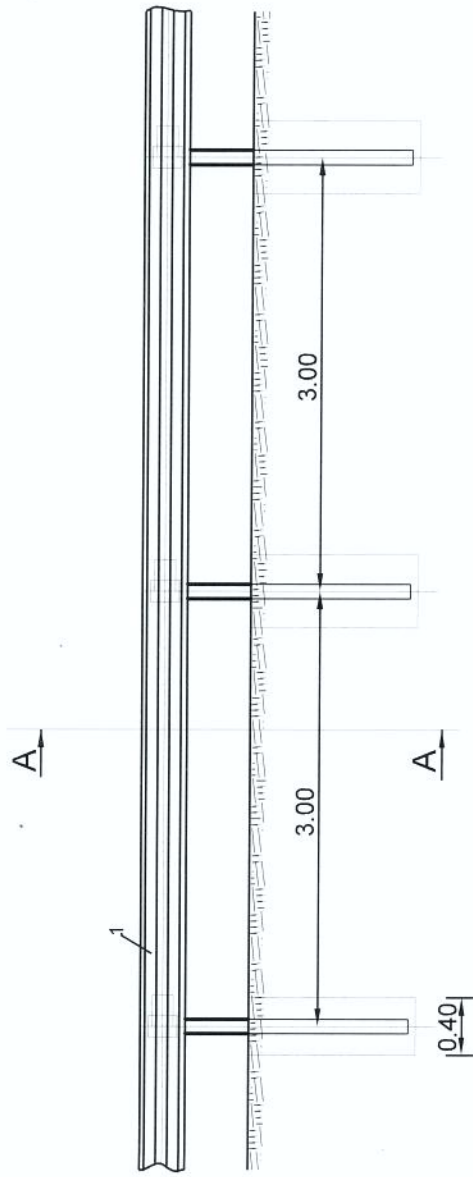
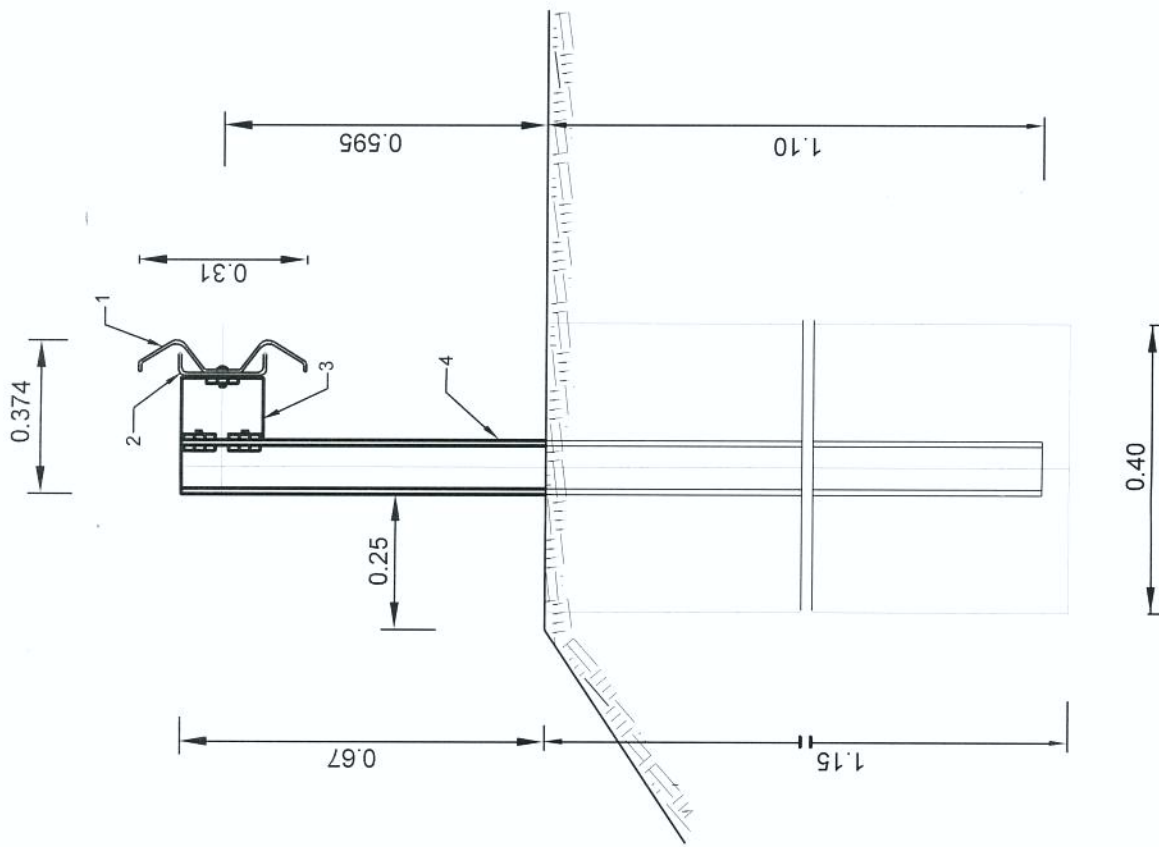


A - A



- 1 - Lisa din tabla ambutisata (l=620 cm)
- 2 - Etrier din profil metalic ambutisat
- 3 - Amortizor soc din tabla neagra
- 4 - Stalp metalic IE10



Verificator / nr. 743
Stanciulescu Ana Maria
A5 B3 D

S.C. DAMIENA S.R.L.
Sat. Moara Nica, nr. 479, Com. Moara, Jud. Suceava
Cod fisc nr. RO 13667201; Reg. Com: J33/44/2001
Tel / fax : Tel./- 40330710205
Mobi: +40744755141 ; +40740233141
Autorizatie AFER seria AF Nr. 8467/2021
Acord Tehnic Proiectant seria AT
Nr. 217/2020

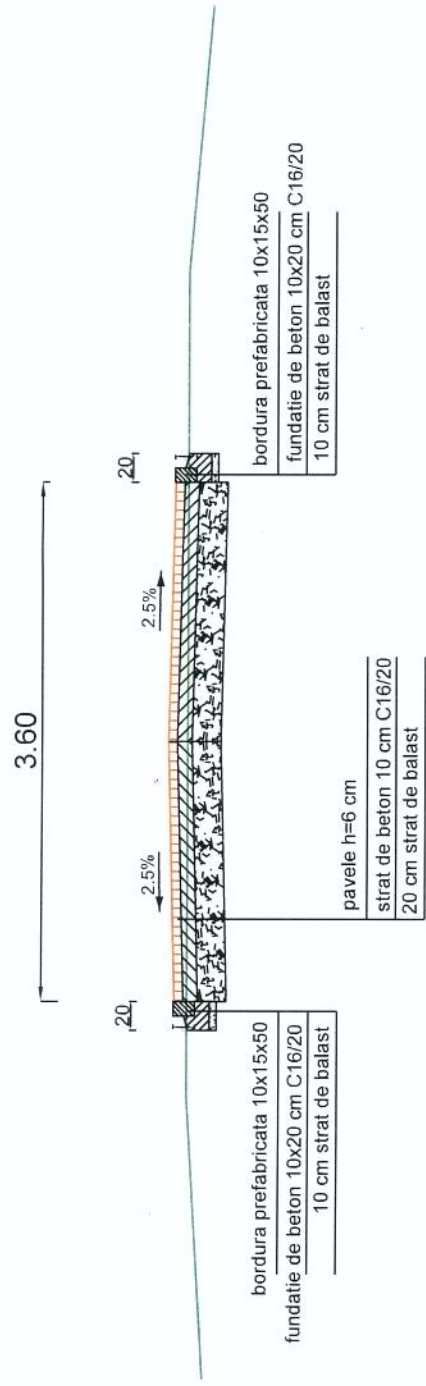
SCARA: 1:50
DATA: 08.2021

MUNICIPIUL
PIATRA NEAMT
INFINTARE TRECERE LA NIVEL
PIETONALA KM 61+045 LINIA CF
507 BACAU - PIATRA NEAMT

Proiect nr:
13 / 2021
Faza:
PTH+DDE
Plansa nr:
P7

SPECIFICATIE	NUME SI TITLU PROFESIONAL	SEMNAȚURA
Sef proiect:	Ing. S. Cristea	<i>[Signature]</i>
Proiectat:	Ing. B. Tutu	<i>[Signature]</i>
Desenat:	Ing. B. Tutu	<i>[Signature]</i>

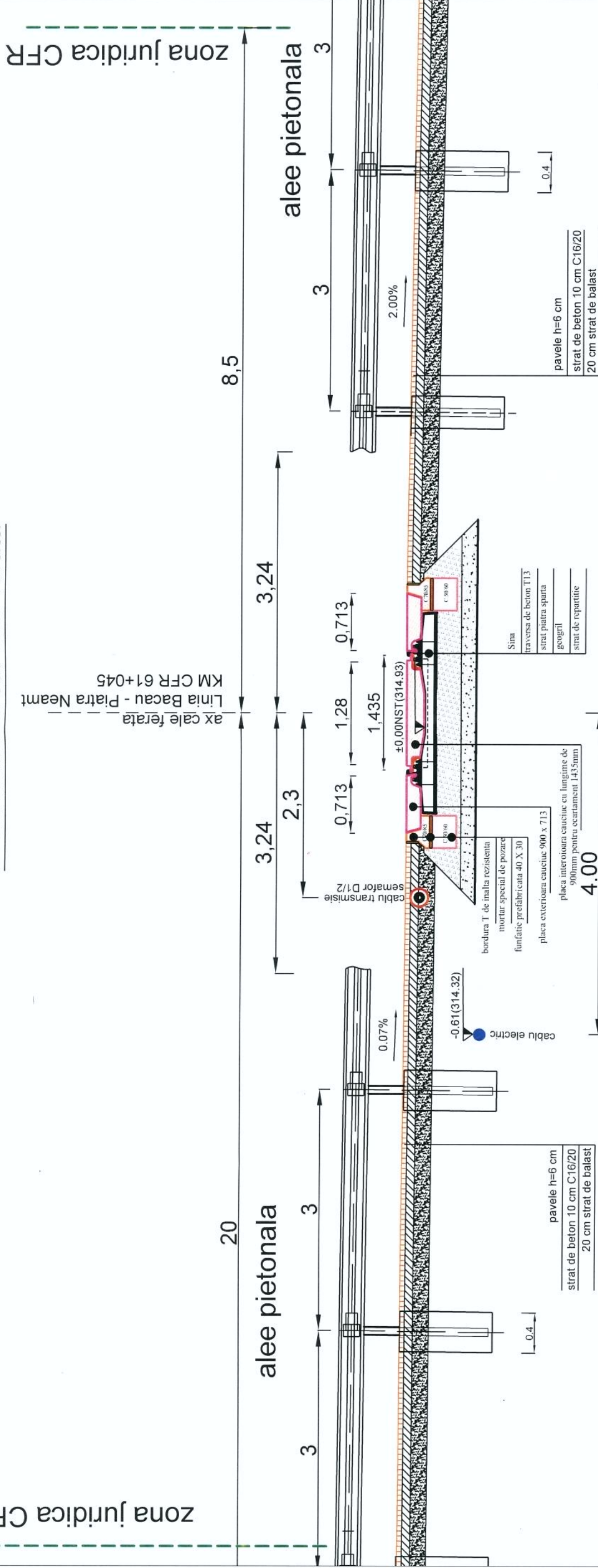
PROFIL TRANSVERSAL ALEE PIETONALA



Verificator / nr. 743 Stanculescu Ana Maria A5 B3 D REFERAT	S.C. DAMIENA S.R.L. Sat. Moara Nica, nr. 479, Com. Moara, Jud. Suceava Cod fisc nr. RO 13667201; Reg. Com. J33/44/2001 Tel / fax : Tel./- 40330710205 Mobil: +40747355141 ; +40740233141 Autorizatie AFER seria AF Nr. 8467/2021 Acord Tehnic Feroviar seria AT Nr. 217/2020		MUNICIPIUL PIATRA NEAMT INFIINTARE TRECERE LA NIVEL PIETONALA KM 61+045 LINIA CF 507 BACAU - PIATRA NEAMT	Proiect nr. 13 / 2021
SPECIFICATIE NUME SI TITLU PROFESIONAL SEMNATURA Sef proiect: Ing. S. Cristea Proiectat: Ing. B. Tutu Desenat: Ing. B. Tutu	Scara: 1:50 Data 08.2021	Faza: PTH+DDE Plansa nr. P6		

zona juridica CFR

Profil transversal cale ferata



Verificator / nr. 743 Stanculescu Ana Maria A5 B3 D	S.C. DAMIENA S.R.L. Sat. Moara Nica, nr. 479, Com. Moara, jud. Suceava Cod fisc nr. RO 13667201; Reg. Com. J33/44/2001 Tel / fax : Tel./- 40330710205 Mobi: +40744755141 ; +40740233141		MUNICIPIUL PIATRA NEAMT	Proiect nr. 13 / 2021
	Autorizatie AFER seria AF Nr. 8467/2021 Acord Tehnic Feroviar seria AT Nr. 217/2020			
REFERAT	SUCCEAVA SC DAMIENA RO S.R.L. Cm. MOARA		INFINTARE TRECERE LA NIVEL PIETONALA KM 61+045 LINIA CF 507 BACAU - PIATRA NEAMT	Faza: PTH+DDE
SPECIFICATIE	NUME SI TITLU PROFESIONAL	SEMNATURA	Scara: 1:50	Plansa nr. P5
Sef proiect:	Ing. S. Cristea			
Proiectat:	Ing. B. Tutu		Data 08.2021	
Desenat:	Ing. B. Tutu			

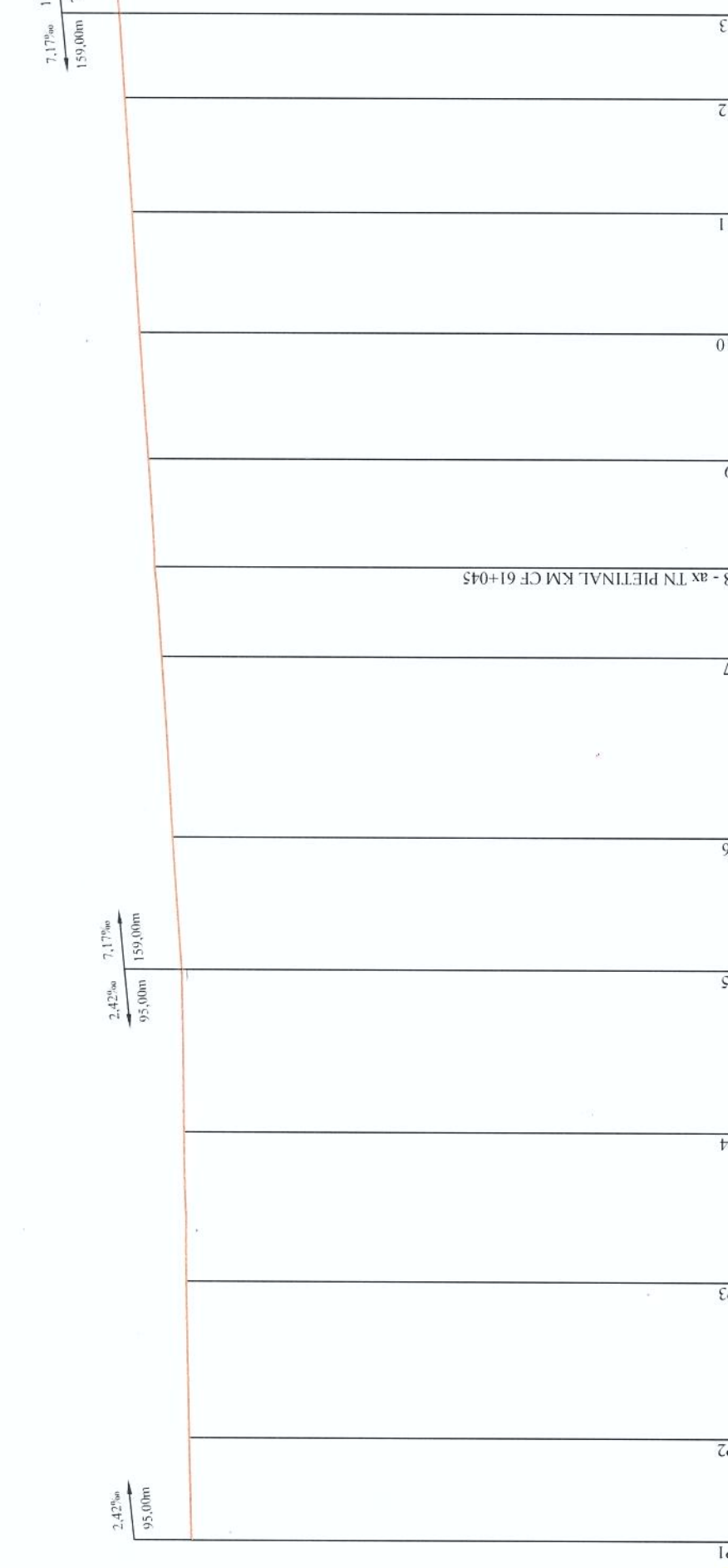
Pangarati

1:100

317,00
316,00
315,00
314,00
313,00
312,00
311,00
310,00
309,00
308,00
307,00
306,00
305,00

Piatra Neamt

10,14‰
70,00m
7,17‰
159,00m
10,14‰
70,00m
10,14‰
70,00m
7,17‰
159,00m
2,42‰
95,00m
7,17‰
159,00m
2,42‰
95,00m
10,14‰
70,00m



Numar	Declivitati	Distante	Cote existente	Cote proiectate
P1	2.42‰	95,00m	314,22	314,261
P2			314,261	314,385
P3	2.42‰	95,00m	314,324	314,385
P4			314,385	314,45
P5	7.17‰	159,00m	314,45	314,608
P6			314,608	314,823
P7			314,823	314,93
P8			314,93	315,059
P9			315,059	315,21
P10			315,21	315,353
P11			315,353	315,49
P12			315,49	315,59
P13			315,59	315,803
P14	10,14‰	70,00m	315,803	315,986
P15			315,986	316,067
P16			316,067	316,30
P17			316,30	

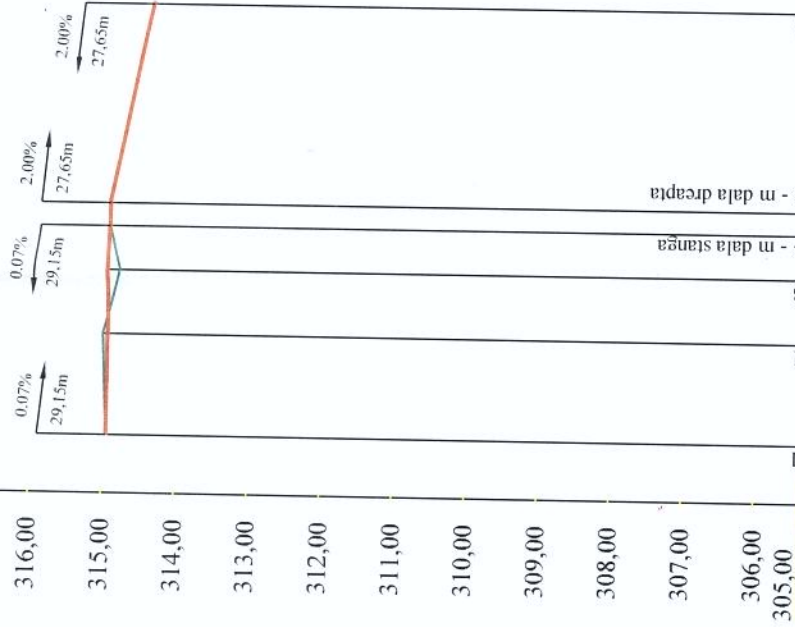
Distanta intre profile	Kilometraj	Aliniamente si curbe
17,00	61+883	
26,00	61+900	
25,00	61+926	
27,00	61+951	
27,00	61+978	
22,00	61+000	
30,00	61+030	
15,00	61+045	
18,00	61+063	
21,00	61+084	
20,00	61+104	
19,00	61+123	
14,00	61+137	
21,00	61+158	
18,00	61+176	
8,00	61+184	
23,00	61+207	



Verificator / nr. 743 Stanciulescu Ana Maria A5 B3 D	S.C. DAMIENA S.R.L. Sat. Moara Nica, nr. 479, Com. Moara, jud. Suceava Cod fisc nr. RO 13667201; Reg. Com: J33/44/2001 Tel / fax : Tel./- 40330710205 Mobil: -407-44755141 ; -407-40233141 Autorizatie AFER seria AF Nr. 8467/2021 Acord Tehnic Feroviar seria AT Nr. 217/2020	MUNICIPIUL PIATRA NEAMT	Project nr: 13 / 2021
REFERAT	NUME SI TITLU PROFESIONAL Ing. S. Cristea	INFINTARE TRECERE LA NIVEL PIETONALA KM 61+045 LINIA CF 507 BACAU - PIATRA NEAMT	Faza: PTH+DDE
SEMFICATIE	SEMNATURA Ing. B. Tutu	PROFIL LONGITUDINAL LINIA CF BACAU - PIATRA NEAMT	Planşa nr. P4
Desenat:	Ing. B. Tutu		

Scara: 1:1000 1:100	Data 08.2021
---------------------------	-----------------

1:100



1:1000

Numar	1	2	3	4	5	6
Declivitati		0.07%				2.00%
Distante		29.15m		3.00m	27.65m	
Cote proiectate	314.95	314.94	314.934	314.93	314.93	314.36
Cote existente	314.95	315.01	314.76	314.93	314.93	314.36
Distanța între profile	14.00	9.00	6.15	2.20	27.65	
Kilometraj	0+000	0+014	0+023	0+029.15	0+032.35	0+060
Aliniamente și curbe						



Verificator / nr. 743
Stanciulescu Ana Maria
A5 B3 D

REFERAT

SPECIFICATIUNEA SI TITLU PROFESIONAL

Sef proiect: Ing. S. Cristea

Proiectat: Ing. B. Tutu

Desenat: Ing. B. Tutu

S.C. DAMIENA S.R.L.

Sat. Moara Nica, nr. 479, Com. Moara, jud. Suceava
Cod fisc nr. RO 13667201; Reg. Com: JB3/44/2001

Tel / fax : Tel./+ 40330710205

Mobi: +40744755141 ; +40740233141

Autorizatie AFER seria AF Nr. 8467/2021

Agreement Tehnic Feroviar seria AT

Nr. 2177/2020

SEMNAȚURA

Scara: 1:1000

1:100

Data 08.2021



MUNICIPIUL
PIATRA NEAMT

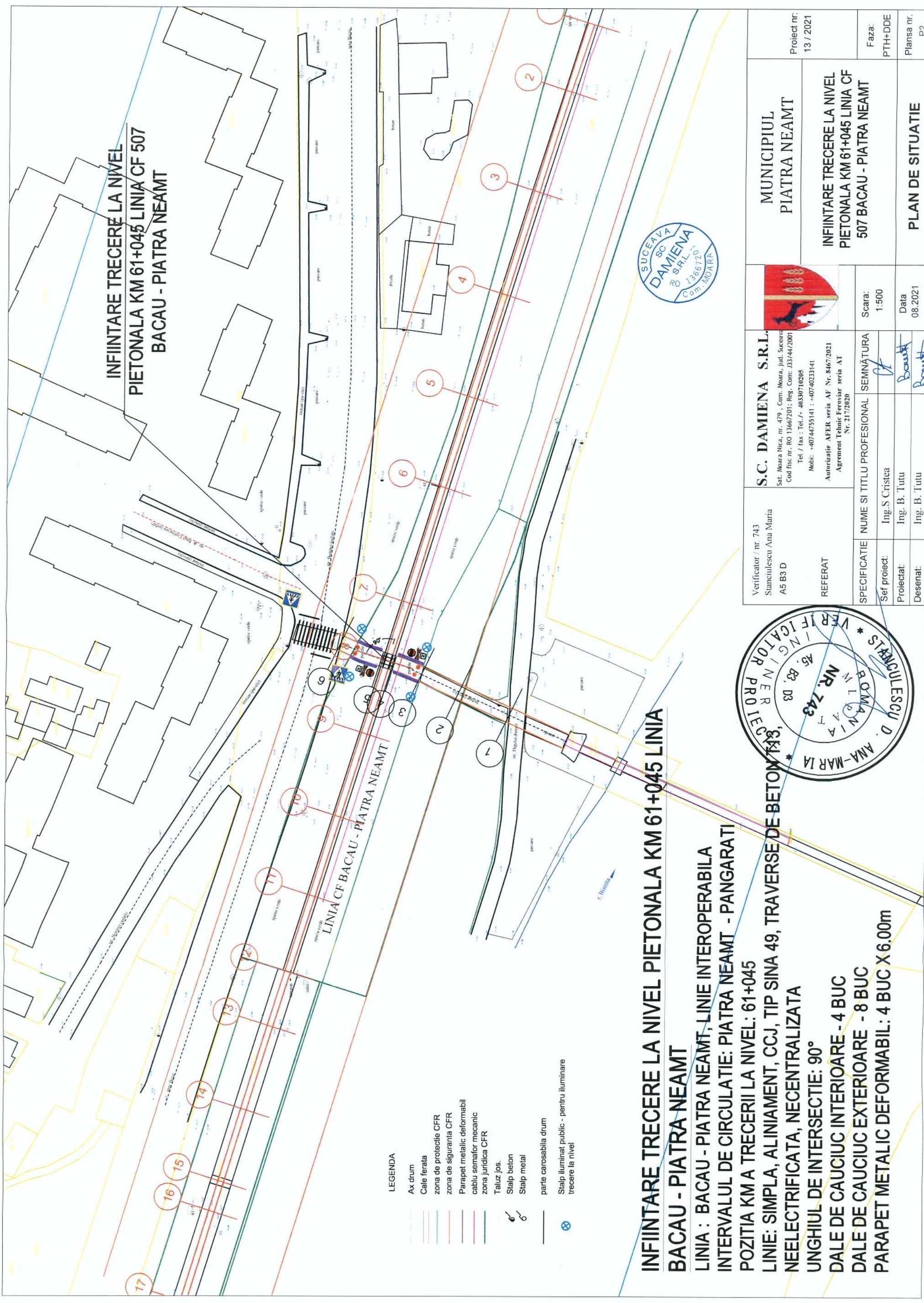
INFINTARE TRECERE LA NIVEL
PIETONALA KM 61+045 LINIA CF
507 BACAU - PIATRA NEAMT

PROFIL LONGITUDINAL ALLE
PIETONALA

Proiect nr.
13 / 2021

Faza:
PTH+DDE

Plansa nr.
P3



**INFIINTARE TRECERE LA NIVEL
PIETONALA KM 61+045 LINIA CF 507
BACAU - PIATRA NEAMT**

LINIA CF BACAU - PIATRA NEAMT

**INFIINTARE TRECERE LA NIVEL PIETONALA KM 61+045 LINIA
BACAU - PIATRA NEAMT**

**LINIA : BACAU - PIATRA NEAMT, LINIE INTEROPERABILA
INTERVALUL DE CIRCULATIE: PIATRA NEAMT - PANGARATI
POZITIA KMA TRECERII LA NIVEL: 61+045
LINIE: SIMPLA, ALINIAMENT, CCJ, TIP SINA 49, TRVERSE DE BETON
NEELECTRIFICATA, NECENTRALIZATA
UNGHIIUL DE INTERSECIE: 90°
DALE DE CAUCIUC INTERIOARE - 4 BUC
DALE DE CAUCIUC EXTERIOARE - 8 BUC
PARAPET METALIC DEFORMABIL: 4 BUC X 6.00m**

LEGENDA

- Ax drum
- Cale ferata
- zona de protectie CFR
- zona de siguranta CFR
- Parapet metalic deformabil
- cablu semafior mecanic
- zona juridica CFR
- Taluz jos.
- Stalp beton
- Stalp metal
- parte carosabila drum
- Stalp iluminat public - pentru iluminare trecere la nivel



Verificator / nr. 743 Stanculescu Ana Maria A5 B3 D	REFERAT	S.C. DAMIENA S.R.L. Sat. Moara Nica, nr. 479, Com. Moara, jud. Suceava Cod fisc nr. RO 13667201; Reg. Com: J33/44/2001 Tel / fax : Tel./ - 40330710205 Mobi: +40744755141 ; +40740233141		Municipiul PIATRA NEAMT	Proiect nr. 13 / 2021
		Autorizatie AFER seria AF Nr. 8467/2021 Acord Tehnic Feroviar seria AT Nr. 217/2020			
SPECIFICATIE		NUME SI TITLU PROFESIONAL	SEMNATURA	Scara:	Faza:
Sef proiect:	Ing. S. Cristea	Ing. B. Tutu	<i>[Signature]</i>	1:500	PTH+DDE
Proiectat:	Ing. B. Tutu	Ing. B. Tutu	<i>[Signature]</i>	Data	Plansa nr.
Desenat:	Ing. B. Tutu	Ing. B. Tutu	<i>[Signature]</i>	08.2021	P2
PLAN DE SITUATIE					



PIATRA NEAMT
LINEA CF BACAU - PIATRA NEAMT
INFIINTARE TRECERE LA NIVEL
PIETONALA KM 61+045 LINIA CF 507
BACAU - PIATRA NEAMT

INFIINTARE TRECERE LA NIVEL PIETONALA KM 61+045 LINIA BACAU - PIATRA NEAMT
LINIA : BACAU - PIATRA NEAMT, LINE INTEROPERABILA
INTERVALUL DE CIRCULATIE: PIATRA NEAMT - PANGARATI
POZITIA KMA TRECERII LA NIVEL: 61+045
LINIE: SIMPLA, ALINIAMENT, CCJ, TIP SINA 48, TRAVERSE DE BETON T13,
NEELECTRIFICATA, NECENTRALIZATA
UNGHIIUL DE INTERSECTIE: 90°
DALE DE CAJUC INTERIOARE - 4 BUC
DALE DE CAJUC EXTERIOARE - 8 BUC
PARAPET METALIC DEFORMABIL: 4 BUC X 6.00m



Verificator / nr 743 Stanculescu Ana Maria A5 B3 D	REFERAT	S.C. DAMIENA S.R.L. Sul. Moara Nica, nr. 479, Com. Moara, jud. Suceava Cod fisc nr. RO 13667201; Reg. Com: J33/44/2001 Tel / fax : Tel./ - 40330710205 Mobic: +40744755141 ; +40740233141 Autorizatie AFER seria AF Nr. 8467/2021 Acord de Tehnic Feroviar seria AT Nr. 217/2020	MUNICIPIUL PIATRA NEAMT	Proiect nr. 13 / 2021
				Faza: PTH+DDE
Ing. S. Cristea	Ing. B. Tutu	Ing. B. Tutu	Scara: 1:10000	INFIINTARE TRECERE LA NIVEL PIETONALA KM 61+045 LINIA CF 507 BACAU - PIATRA NEAMT
				Ing. B. Tutu
Desenat:	Desenat:	Desenat:	Desenat:	PLAN DE INCADRARE IN ZONA
				Plansa nr. P1